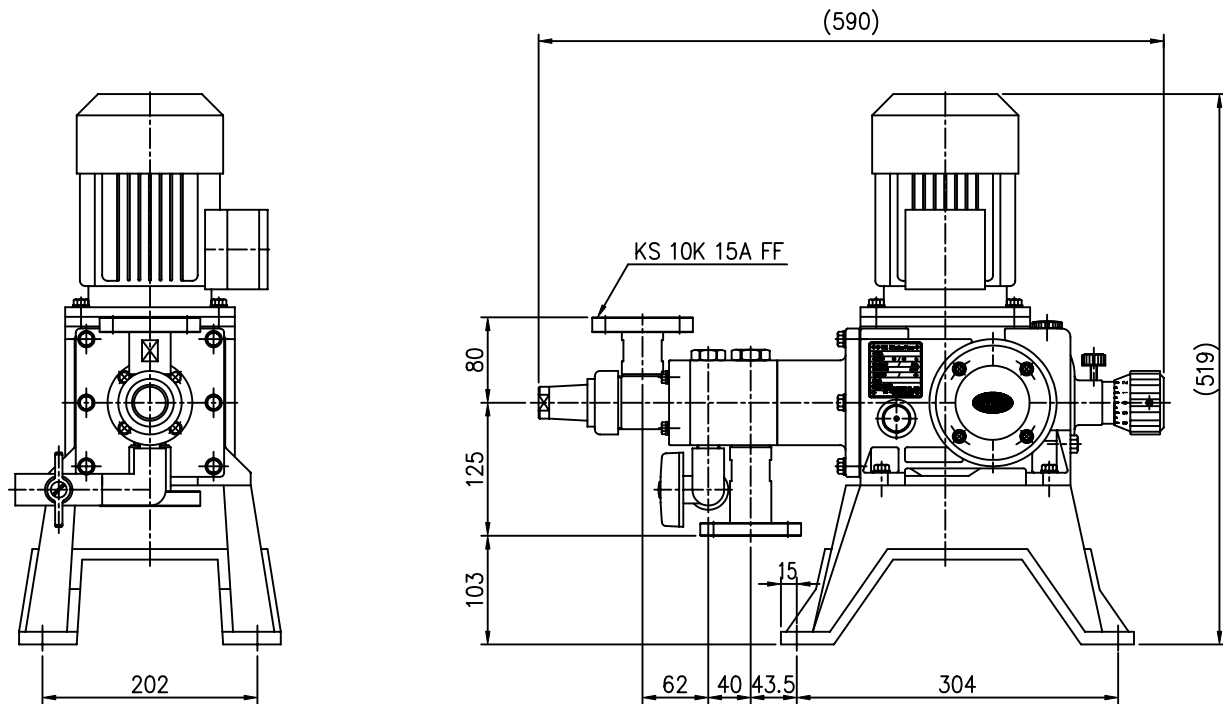
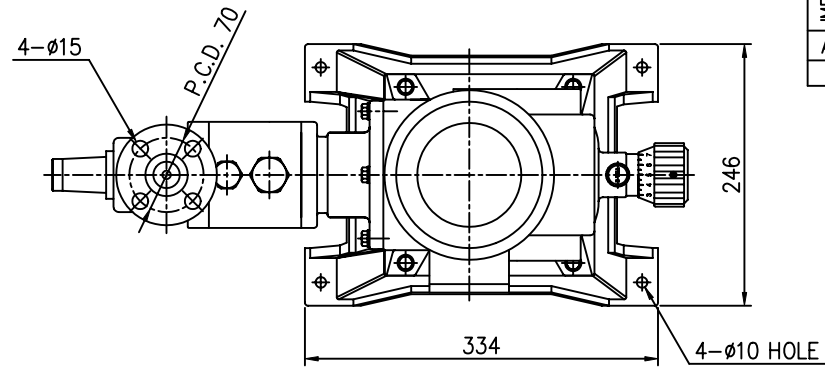


| JMBV50PCFD | Sym. | Description | Rev. No. | Date | Confirmed by | | |
|------------|------|-------------|------------|----------|--------------|--------|--------|
| | △ | | | | | | |
| | △ | | | | | | |
| | △ | | | | | | |
| A | No. | Parts No. | Parts Name | Material | Spec. | Weight | Remark |
| | | | | | | | |



이 도면은 (주)이화정량펌프의 기술 자산입니다. 불법 유출시 관계법과 회사 규정에 의해 처벌 됩니다.

| Projection | | Trigonometry | | Drawing Name | DIMENSIONAL OUTLINE |
|-----------------------|-------------|--------------|-------------|----------------|---------------------|
| Scale | N / S | Unit | mm | | |
| Drawn by | Designed by | Checked by | Approved by | Application | JMBV50PCFD-15A FF |
| 2004.02.21 H.J.SEO | W. PARK | W. PARK | S.C. KIM | Drawing Number | B0014E3008 |